

Bloczek fundamentowy Optiroc **Bloczek keramzytobetonowy**

Opis wyrobu

Bloczek fundamentowy Optiroc wykonany z mieszanki Keramzytu Optiroc frakcji 0-10 mm, piasku i cementu, przeznaczony jest do wznoszenia ścian w systemie budowania Optiroc Blok. Wyrób spełnia wymagania higieniczne, zdrowotne i ochrony środowiska.

Cechy wyrobu:

Wyrób posiada:

Dobre właściwości termoizolacyjne

- Dobre właściwości termoregulacyjne
- Dobrą izolacyjność akustyczną
- Stabilne wymiary
- Dobrą odporność na mróz
- Odporność na wilgoć
- Wysoką ognioodporność
- Odporność biologiczną: uniemożliwiająca rozwój grzybów i pleśni

Ponadto jest

- Łatwy w obróbce mechanicznej i ręcznej
- Przyjazny dla środowiska naturalnego

Zastosowania

Bloczek fundamentowy Optiroc można stosować jako element konstrukcyjny w:

- Budownictwie jednorodzinnym
- Budownictwie użyteczności publicznej
- Budownictwie innych obiektów m.in. garaże, przechowalnie, chlewnie, obory itp.

Jako:

- Ściany fundamentowych i piwnicznych
- Ściany warstwowe i osłonowe
- Ściany wewnętrzne konstrukcyjne i działowe

Wykonanie ścian

Bloczek fundamentowy Optiroc należy murować stosując murarskie zaprawy cementowe i cem-wap. Zaprawę cementową należy stosować przy murach stykających się z gruntem. Murowanie ścian na pełną spoinę poziomą i pionową. Przy murowaniu ścian fundamentowych w budynkach nie podpiwniczonych ostatnią warstwą takiej ściany powinien być wieniec żelbetowy wykonany w systemowej kształtce U.

Przed wykonaniem pionowej izolacji muru poniżej poziomu terenu zgodnie ze sztuką budowlaną należy każdą ścianę wyrównać cienką warstwą tynku cementowego. Zalecenie to dotyczy również ścian z bloczków fundamentowych Optiroc.



Współczynnik przewodzenia ciepła

$\lambda=0,232$ W/mK

Wytrzymałość na ściskanie
5,0 MPa

Izolacyjność akustyczna
51 dB (-1;-3)

Reakcja na ogień
Euroklasa A1 (materiał niepalny)

Odporność ogniowa*
REI 240

Wymiary
szerokość: 240 mm
długość: 380 mm
wysokość 240 mm

Masa bloczka
19-20 kg

Ilość sztuk na palecie
50 szt.

Zużycie
16 szt/m² – przy gr.muru 38 cm
11 szt/m² – przy gr.muru 24 cm

*ściana obustronnie otynkowana

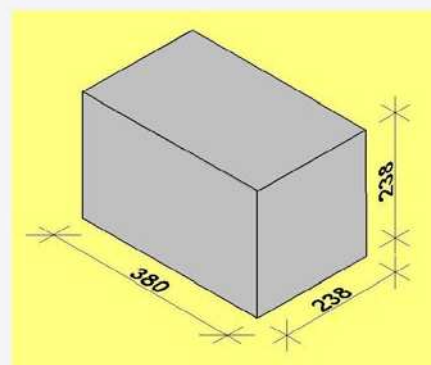
Wyrób dopuszczony do obrotu i powszechnego stosowania w budownictwie.

	Bloczki		Pustaki		
	Funda- mentowy	Termo 18	Termo 36,5	Termo 24	Termo 12
Wymiary (cm)					
Szerokość	24	18	36.5	24	12
Długość	38	38	25	50	50
Wysokość	24	24	24	24	24
Parametry techniczne					
U (W/m ² K)	—	—	0,38*	—	—
λ (W/mK)	0,23	0,73	0,15	0,205	0,238
Wytrzymał.na ścisk. MPa	5	9.5	2	2,5	2,5
Izolacyjność akust. (dB)	51	58	47	48	47
Masa w stanie suchy (kg)	19,5	23	14	18	9
Zastosowanie					
Ściany jednowarstwowe zewnętrzne nośne	X	X	X	X	
Ściany osłonowe	X	X	X	X	
Ściany fundamentowe	X	X			
Ściany piwnic	X	X			
Ściany konstrukcyjne wewnętrzne	X	X	X	X	
Ściany konstrukcyjne zewnętrzne warstwowe	X	X	X	X	
Ściany wewnętrzne działowe	X	X	X	X	X
Ściany zewnętrzne warstwowe	X	X	X	X	X

* murowany na zaprawie ciepłochronnej

Transport i magazynowanie

Bloczki składowane są na paletach (ilości pustaków na palecie są różne w zależności od zakładu produkcyjnego). Zabezpieczenie folią od góry pustaków na palecie pozwala na ich transport i składowanie bez zadaszania. Palety można składować pionowo do trzech palet z bloczkami w warunkach magazynów i składów i maksymalnie do dwóch palet na placach budowy. Transport palet z bloczkami jedynie w jednej warstwie. Zalecany rozładunek wózkami widłowymi i dźwigiem przy użyciu zawiesi nie niszczących bloczków w trakcie rozładunku.



Bloczek fundamentowy Optiroc

Do ścian fundamentowych i piwnicznych oraz zewnętrznych i wewnętrznych konstrukcyjnych, ścian osłonowych i działowych .



Wyrób zgodny PN-EN 771-3: 2005