





## ZLEWOZMYWAKI STALOWE WBUDOWYWANE I MONTOWANE NA RÓWNI Z BLATEM

BALTIC	51
COLIBRI	51
EUROFORM	45-46
EUROSTAR	49-50
MIKADO	42
PLANAR	40-41
PLUS	46
POLAR	48-49
RAMBLA	47
SMART	43
SPARK	44



ZLEWOZMYWAKI STALOWE  
WBUDOWYWANE I NA RÓWNI





## WYJĄTKOWY MATERIAŁ – STAL SZLACHETNA

Stal szlachetna od ponad stu lat wykorzystywana jest przez FRANKE do produkcji wysokiej jakości zlewozmywaków. Konsumenci na całym świecie chętnie wybierają zlewozmywaki z tego materiału, ze względu na właściwości, takie jak:

### ■ DUŻA WYTRZYMAŁOŚĆ MATERIAŁU

Wysokowartościowa stal szlachetna, z której wykonywane są zlewozmywaki FRANKE jest absolutnie nierdzewna.

### ■ HIGIENICZNA POWIERZCHNIA

Powierzchnia pozbawiona porów zapobiega gromadzeniu się zanieczyszczeń i rozwojowi bakterii, dzięki temu jest ona higieniczna i łatwo można ją wyczyścić.

### ■ ODPORNOŚĆ NA WYSOKIE TEMPERATURY I SZOKI TERMICZNE

### ■ ODPORNOŚĆ NA UDERZENIA

### ■ MATERIAŁ EKOLOGICZNY

Po przetopieniu stal może być ponownie wykorzystana w 100%.

### ■ NEUTRALNA BARWA I NIEPRZEMIJAJĄCA URODA

## RODZAJE WYKOŃCZEŃ

Stal szlachetna, z której produkowane są zlewozmywaki FRANKE, występuje w dwóch wykończeniach powierzchni:



jedwab, najbardziej klasyczna i elegancka



len, pomocna w utrzymaniu czystości

## ZLEWOZMYWAKI WBUDOWYWANE

FRANKE oferuje różne sposoby połączenia zlewozmywaka z blatem kuchennym. W zależności od sposobu montażu oraz typu krawędzi zlewozmywaka uzyskujemy inny charakter kuchni.

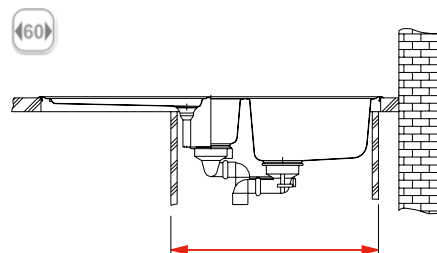
### KLASYCZNY ZLEWOZMYWAK WBUDOWYWANY



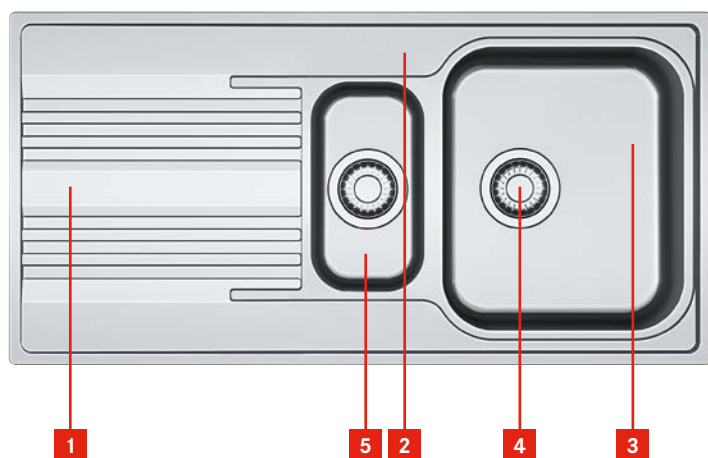
Do klasycznego montażu przeznaczone są komory o wypukłych krawędziach. Wyprofilowana krawędź zapewnia dodatkową stabilność zlewozmywaka. Zlewozmywak mocowany jest klamrami w wyciętym blacie. Ten sposób montażu nadaje się do blatów wykonanych z dowolnego materiału. Oferta zlewozmywaków wbudowywanych jest bardzo szeroka.

## PODBUDOWA

Podbudowa to odległość pomiędzy zewnętrznymi płaszczyznami szafki kuchennej, w którą montujemy zlewozmywak. Oznaczenie min. podbudowy w katalogu:



## ELEMENTY I FUNKCJE



**15**  
LAT  
GWARANCJI

- 1 odpowiednio dopasowana powierzchnia ociekowa służąca do:
  - ociekania
  - rozmrażania
  - wykonywania prac kuchennych przy pomocy dopasowanych akcesoriów
- 2 centralnie umieszczona i podwyższona strefa montażu baterii:
  - powiększa zasięg roboczy
  - ogranicza odkładanie się kamienia kotłowego
- 3 duża i głęboka komora główna pozwala na mycie i płukanie większych naczyń
- 4 odpływ 3½" ze stali szlachetnej
- 5 praktyczna mała komora, pomocna przy płukaniu małych przedmiotów, owoców i warzyw

## KRAWĘDZIE FRANKE SLIM TOP

**SlimTOP**

### JEDEN ZLEWOZMYWAK = DWA SPOSOBY MONTAŻU.

Płaskie krawędzie Slim Top umożliwiają wbudowanie zlewozmywaka w blat lub jego montaż na równi z blatem.



Płaska krawędź komory zlewozmywaka przylega do blatu kuchennego. Krawędź wystaje ponad poziom blatu jedynie na grubość materiału. Zlewozmywak mocowany jest klamrami w wyciętym blacie. Ten sposób montażu nadaje się dla blatów wykonanych z dowolnego materiału.



Montaż komory na równi z blatem wymaga właściwego przygotowania powierzchni blatu kuchennego komorę przytwierdza się w wyfrezowanym odpowiednio otworze, a przestrzeń pomiędzy blatem, a komorą wypełnia się masą silikonową, aby zapewnić stabilne połączenie. Ten sposób montażu najkorzystniej prezentuje się w blatach z naturalnego kamienia lub nowoczesnych blatach kompozytowych.



## INNOWACYJNY UKRYTY PRZELEW FRANKE

Nowoczesne rozwiązanie, jakim jest ukryty przelew, to przede wszystkim łatwiejsze czyszczenie. Element maskujący można łatwo zdemontować i dzięki temu uzyskuje się lepszy dostęp do otworu przelewowego, przez co można go dokładnie wyczyścić. Ukryty przelew stanowi także element ozdobny w komorze. Został tak zaprojektowany by komponował się z prostą linią nowoczesnego zlewozmywaka i w ten sposób podkreślał jego styl.

## POLECAMY

Do codziennej pielęgnacji zlewozmywaków FRANKE wykonanych ze stali szlachetnej polecamy Pastę FRANKE INOX.



Wielofunkcyjna pasta przeznaczona jest do czyszczenia wszystkich rodzajów zlewozmywaków i kuchennych płyt grzewczych wykonanych ze stali szlachetnej, materiałów syntetycznych bądź emaliowanych. Produkt jest odpowiedni także do czyszczenia przedmiotów wykonanych ze srebra, miedzi oraz mosiądzu.

## MŁYNEK DO ODPADÓW FRANKE

Rozdrabniacze FRANKE przystosowane są do instalacji w zlewozmywakach z otworem odpływowym o średnicy 90 mm.

Młynki do odpadów FRANKE są:

- ekologiczne
- proste i bezpieczne w obsłudze
- łatwe w montażu

# PRZEGLĄD TECHNICZNY ZLEWOZMYWAKÓW STALOWYCH WBUDOWYWANYCH I MONTOWANYCH NA RÓWNI Z BLATEM

## PODBUDOWA OD 80 cm



**Euroform 621**  
EFN 621, EFL 621  
str. 45



**Euroform 620-78**  
EFN 620-78, EFL 620-78  
str. 45



**Colibri 620**  
CIN 620, CIL 620  
str. 51



**Baltic 620**  
BTN 620, BTL 620  
str. 51



## PODBUDOWA OD 60 cm



**Planar 251**  
PPX 251  
str. 40



**Planar 211**  
PPX 211  
str. 40



**Planar 260**  
PPX 260  
str. 41



**Planar 210-58**  
PPX 210-58  
str. 41



**Mikado 651**  
MON 651, MOL 651  
str. 42



**Smart 651** *nowość*  
SRX 651, SRL 651  
str. 43



**Smart 611-86 XL** *nowość*  
SRX 611-86 XL,  
SRL 611-86 XL  
str. 43



**Spark 651** *nowość*  
SKX 651, SKL 651  
str. 44



**Euroform 651-78**  
EFN 651-78, EFL 651-78  
str. 45



**Plus 610-60** *nowość*  
PLX 610-60  
str. 46



**Polar 651-78**  
PXN 651-78, PXL 651-78  
str. 48



**Polar 611-78**  
PXN 611-78, PXL 611-78  
str. 48



**Polar 611-60**  
PXN 611-60, PXL 611-60  
str. 48



## PODBUDOWA OD 50 cm



**Baltic 614**  
BTN 614, BTL 614  
str. 51



## WYKOŃCZENIE

stal szlachetna jedwab stal szlachetna len

## PODBUDOWA OD 45 cm



Planar 210-44  
PPX 210-44  
str. 41



Smart 611-86 *nowość*  
SRX 611-86, SRL 611-86  
str. 43



Spark 611 *nowość*  
SKX 611, SKL 611  
str. 44



Euroform 614-78  
EFN 614-78, EFL 614-78  
str. 46



Rambla 611 i  
PMN 611 i, PML 611 i  
str. 47



Rambla 610-38  
RAN 610-38 N,  
RAL 610-38 N  
str. 47



Rambla 610-41  
PMN 610-41, PML 610-41  
str. 47



Polar 611-78  
PXN 611-78, PXL 611-78  
str. 48



Polar 611-60  
PXN 611-60, PXL 611-60  
str. 48



EUROSTAR 614 i NOVA  
*nowość*

ETN 614 i, ETL 614 i  
str. 49



EUROSTAR 614 NOVA  
*nowość*

ETN 614, ETL 614  
str. 49



## PODBUDOWA OD 40 cm



Eurostar 611-56  
ETN 611-56, ETL 611-56  
str. 50



Eurostar 610 i  
ETN 610 i, ETL 610 i  
str. 50



Eurostar 610  
ETX 610  
str. 50



## PODBUDOWA OD 30 cm

## NAROŻNE



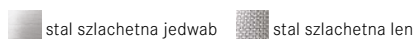
Mikado 651 E  
MON 651 E, MOL 651 E  
str. 42



Polar 612 E  
PXN 612 E, PXL 612 E  
str. 49



## WYKOŃCZENIE





**PLANAR 251**  
stal szlachetna



**PPX 251**  
stal szlachetna jedwab

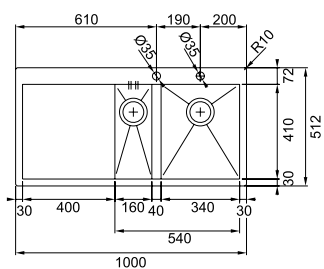
komora z lewej  
komora z prawej

NR KATALOGOWY

127.0203.467  
127.0203.468

**CENA BRUTTO**  
CENA NETTO

**2 999,00**  
2 438,21



**AKCESORIA**

	wkładka ociekowa w desce	112.0042.960	<b>459,00</b> 373,17
	deska kuchenna	112.0016.488	<b>229,00</b> 186,18

Więcej informacji o akcesoriach na str. 146

**OPIS**

<b>GŁĘBOKOŚĆ KOMÓR</b>	200 / 155 mm
<b>WYCIĘCIE</b>	wg szablonu
<b>ILOŚĆ OTWORÓW</b>	2 x 35 mm
<b>KOREK AUTOMATYCZNY</b>	tak, pokrętło kwadratowe

**PLANAR 211**  
stal szlachetna



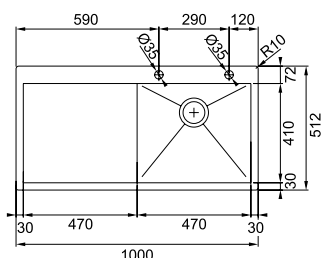
**PPX 211**  
stal szlachetna jedwab

komora z lewej  
komora z prawej

NR KATALOGOWY

127.0203.464  
127.0203.465

**2 699,00**  
2 194,31



**AKCESORIA**

	wkładka ociekowa w desce	112.0042.960	<b>459,00</b> 373,17
	deska kuchenna	112.0016.488	<b>229,00</b> 186,18

Więcej informacji o akcesoriach na str. 146





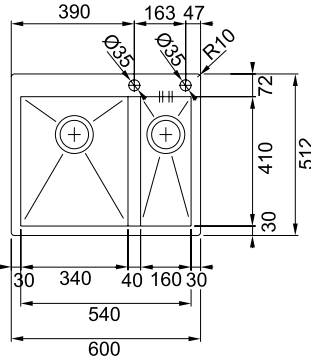

**OPIS**

<b>GŁĘBOKOŚĆ KOMORY</b>	200 mm
<b>WYCIĘCIE</b>	wg szablonu
<b>ILOŚĆ OTWORÓW</b>	2 x 35 mm
<b>KOREK AUTOMATYCZNY</b>	tak, pokrętło kwadratowe





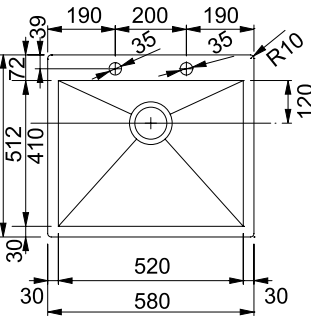







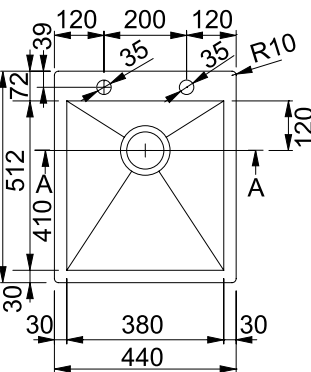

# ZLEWOZMYWAKI STALOWE

WBUDOWYWANE I NA RÓWNI Z BŁATEM

	WYKOŃCZENIE	MODEL	NR KATALOGOWY	CENA BRUTTO CENA NETTO
<b>PLANAR 260</b> stal szlachetna		<b>PPX 260</b> stal szlachetna jedwab	127.0198.354	<b>2 799,00</b> 2 275,61
  UKRYTY PRZELEW				
				
 <b>SlimTOP</b> MONTAŻ WBUDOWYWANY LUB NA RÓWNI Z BŁATEM				
				
<b>AKCESORIA</b>				
 wkładka ociekowa w desce 112.0042.960 <b>459,00</b> 373,17 deska kuchenna 112.0016.488 <b>229,00</b> 186,18 Więcej informacji o akcesoriach na str. 146				
<b>OPIS</b>				
GŁĘBOKOŚĆ KOMÓR 200 / 155 mm				
WYCIĘCIE wg szablonu				
ILOŚĆ OTWORÓW 2 × 35 mm				
KOREK AUTOMATYCZNY tak, pokrętko kwadratowe				

\* w przypadku montażu przy ścianie minimalna szerokość podbudowy 80 cm

<b>PLANAR 210-58</b> stal szlachetna		<b>PPX 210-58</b> stal szlachetna jedwab	127.0203.469	<b>2 199,00</b> 1 787,80
  UKRYTY PRZELEW				
				
 <b>SlimTOP</b> MONTAŻ WBUDOWYWANY LUB NA RÓWNI Z BŁATEM				
				
<b>AKCESORIA</b>				
 wkładka ociekowa w desce 112.0042.960 <b>459,00</b> 373,17 deska kuchenna 112.0016.488 <b>229,00</b> 186,18 Więcej informacji o akcesoriach na str. 146				
<b>OPIS</b>				
GŁĘBOKOŚĆ KOMORY 200 mm				
WYCIĘCIE wg szablonu				
ILOŚĆ OTWORÓW 2 × 35 mm				
KOREK AUTOMATYCZNY tak, pokrętko kwadratowe				

<b>PLANAR 210-44</b> stal szlachetna		<b>PPX 210-44</b> stal szlachetna jedwab	127.0203.470	<b>1 999,00</b> 1 625,20
  UKRYTY PRZELEW				
				
 <b>SlimTOP</b> MONTAŻ WBUDOWYWANY LUB NA RÓWNI Z BŁATEM				
				
<b>AKCESORIA</b>				
 wkładka ociekowa w desce 112.0042.960 <b>459,00</b> 373,17 deska kuchenna 112.0016.488 <b>229,00</b> 186,18 Więcej informacji o akcesoriach na str. 146				
<b>OPIS</b>				
GŁĘBOKOŚĆ KOMORY 200 mm				
WYCIĘCIE wg szablonu				
ILOŚĆ OTWORÓW 2 × 35 mm				
KOREK AUTOMATYCZNY tak, pokrętko kwadratowe				





**MIKADO 651 E**  
stal szlachetna

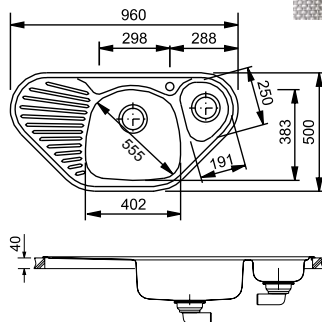


\* Brak przelewu w ścianie komory. Mała komora pełni funkcję przelewu.

**MIKADO 651**  
stal szlachetna

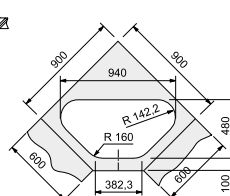


WYKOŃCZENIE	MODEL	NR KATALOGOWY	CENA BRUTTO CENA NETTO
	<b>MON 651 E</b> stal szlachetna jedwab	101.0067.204	<b>719,00</b> 584,55
	<b>MOL 651 E</b> stal szlachetna len	101.0067.206	<b>789,00</b> 641,46

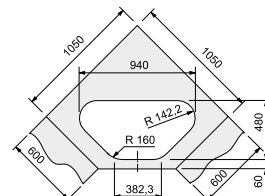


**OPIS**

GŁĘBOKOŚĆ KOMÓR	150 / 80 mm
WYCIECIE	wg szablonu
ILOŚĆ OTWORÓW	1 x 35 mm
KOREK AUTOMATYCZNY	nie

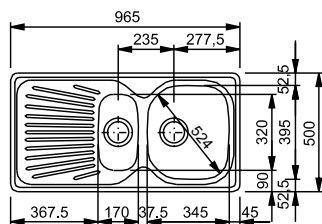


Wycięcie przy podbudowie w formie szafki narożnej 90×90 cm



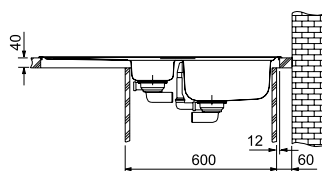
Wycięcie przy podbudowie w formie szafki narożnej 105×105 cm

	<b>MON 651</b> stal szlachetna jedwab	101.0067.198	<b>629,00</b> 511,38
	<b>MOL 651</b> stal szlachetna len	101.0067.199	<b>729,00</b> 592,68



**OPIS**

GŁĘBOKOŚĆ KOMÓR	160 / 80 mm
WYCIECIE	945 × 480 mm (R = 22 mm)
ILOŚĆ OTWORÓW	brak
KOREK AUTOMATYCZNY	nie

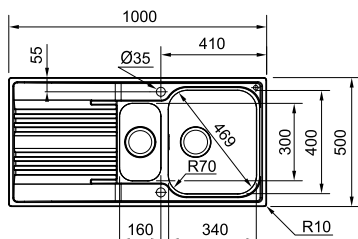


# ZLEWOZMYWAKI STALOWE

WBUDOWYWANE

## SMART 651 *nowość*

stal szlachetna

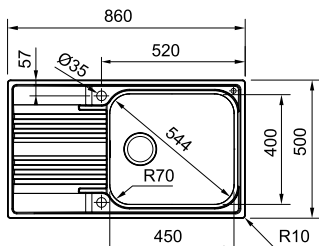


\* w przypadku montażu przy ścianie minimalna szerokość podbudowy 80 cm

dostępność od 10.2015

## SMART 611-86 XL *nowość*

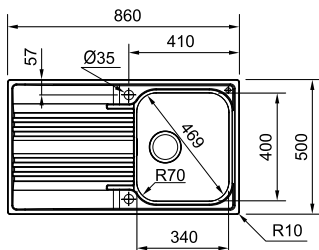
stal szlachetna



dostępność od 10.2015

## SMART 611-86 *nowość*

stal szlachetna



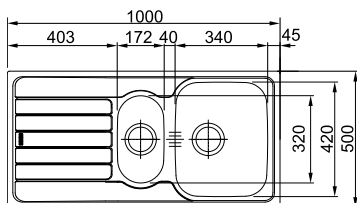
\* w przypadku montażu przy ścianie minimalna szerokość podbudowy 60 cm

dostępność od 10.2015

WYKOŃCZENIE	MODEL	NR KATALOGOWY	CENA BRUTTO CENA NETTO
	<b>SRX 651</b> stal szlachetna jedwab	101.0368.322	<b>749,00</b> 608,94
	<b>SRL 651</b> stal szlachetna len	101.0368.326	<b>799,00</b> 649,59
<b>AKCESORIA</b>			
	deska kuchenna z powłoką Sanitized®	112.0285.247	<b>199,00</b> 161,79
			Więcej informacji o akcesoriach na str. 146
<b>OPIS</b>			
GŁĘBOKOŚĆ KOMÓR			190 / 120 mm
WYCIĘCIE			980 × 480 mm
ILOŚĆ OTWORÓW			2 × 35 mm
KOREK AUTOMATYCZNY			tak, pokrętko okrągłe
	<b>SRX 611-86 XL</b> stal szlachetna jedwab	101.0368.321	<b>649,00</b> 527,64
	<b>SRL 611-86 XL</b> stal szlachetna len	101.0368.324	<b>699,00</b> 568,29
<b>AKCESORIA</b>			
	deska kuchenna z powłoką Sanitized®	112.0285.247	<b>199,00</b> 161,79
			Więcej informacji o akcesoriach na str. 146
<b>OPIS</b>			
GŁĘBOKOŚĆ KOMORY			190 mm
WYCIĘCIE			840 × 480 mm
ILOŚĆ OTWORÓW			2 × 35 mm
KOREK AUTOMATYCZNY			tak, pokrętko okrągłe
	<b>SRX 611-86</b> stal szlachetna jedwab	101.0368.249	<b>599,00</b> 486,99
	<b>SRL 611-86</b> stal szlachetna len	101.0368.323	<b>649,00</b> 527,64
<b>AKCESORIA</b>			
	deska kuchenna z powłoką Sanitized®	112.0285.247	<b>199,00</b> 161,79
			Więcej informacji o akcesoriach na str. 146
<b>OPIS</b>			
GŁĘBOKOŚĆ KOMORY			190 mm
WYCIĘCIE			980 × 480 mm
ILOŚĆ OTWORÓW			2 × 35 mm
KOREK AUTOMATYCZNY			tak, pokrętko okrągłe



**SPARK 651** *nowość*  
stal szlachetna



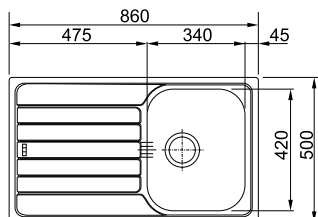
WYKOŃCZENIE	MODEL	NR KATALOGOWY	CENA BRUTTO CENA NETTO
	<b>SKX 651</b> stal szlachetna jedwab	101.0331.023	<b>649,00</b> 527,64
	<b>SKL 651</b> stal szlachetna len	101.0334.864	<b>699,00</b> 568,29

**OPIS**

GŁĘBOKOŚĆ KOMÓR	160 / 90 mm
WYCIĘCIE	980 x 480 mm
ILOŚĆ OTWORÓW	brak
KOREK AUTOMATYCZNY	nie

\* w przypadku montażu przy ścianie minimalna szerokość podbudowy 80 cm

**SPARK 611** *nowość*  
stal szlachetna



	<b>SKX 611</b> stal szlachetna jedwab	101.0331.024	<b>499,00</b> 405,69
	<b>SKL 611</b> stal szlachetna len	101.0331.025	<b>549,00</b> 446,34



**OPIS**

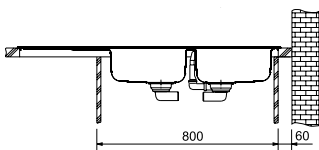
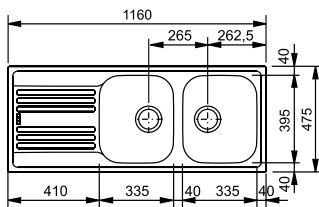
GŁĘBOKOŚĆ KOMORY	160 mm
WYCIĘCIE	840 x 480 mm
ILOŚĆ OTWORÓW	brak
KOREK AUTOMATYCZNY	nie

\* w przypadku montażu przy ścianie minimalna szerokość podbudowy 60 cm

# ZLEWOZMYWAKI STALOWE

WBUDOWYWANE

	WYKOŃCZENIE	MODEL	NR KATALOGOWY	CENA BRUTTO CENA NETTO
<b>EUROFORM 621</b> stal szlachetna		<b>EFN 621</b> stal szlachetna jedwab	101.0060.610	<b>619,00</b> 503,25
		<b>EFL 621</b> stal szlachetna len	101.0060.611	<b>699,00</b> 568,29

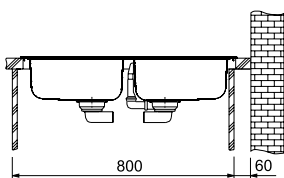
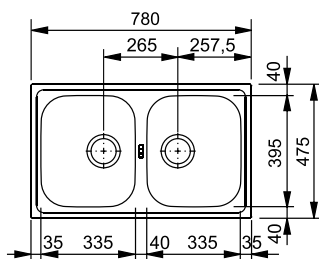




## OPIS

GLĘBOKOŚĆ KOMÓR	150 / 150 mm
WYCIĘCIE	1140 × 455 mm
ILOŚĆ OTWORÓW	brak
KOREK AUTOMATYCZNY	nie

## EUROFORM 620-78

stal szlachetna



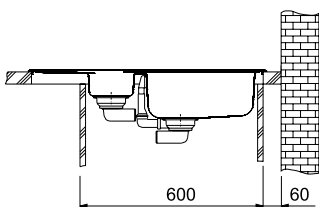
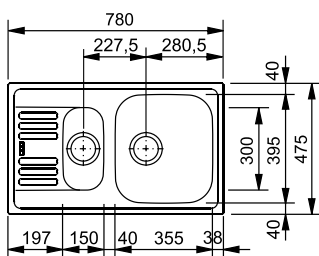
	<b>EFN 620-78</b> stal szlachetna jedwab	101.0060.580	<b>499,00</b> 405,69
	<b>EFL 620-78</b> stal szlachetna len	101.0060.609	<b>599,00</b> 486,99

## OPIS

GLĘBOKOŚĆ KOMÓR	150 / 150 mm
WYCIĘCIE	760 × 455 mm
ILOŚĆ OTWORÓW	brak
KOREK AUTOMATYCZNY	nie

## EUROFORM 651-78

stal szlachetna



	<b>EFN 651-78</b> stal szlachetna jedwab	101.0060.612	<b>499,00</b> 405,69
	<b>EFL 651-78</b> stal szlachetna len	101.0060.613	<b>549,00</b> 446,34

## OPIS

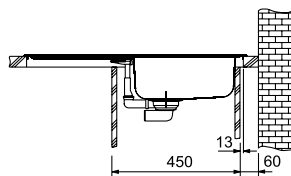
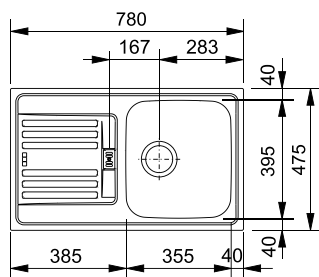
GLĘBOKOŚĆ KOMÓR	150 / 65 mm
WYCIĘCIE	760 × 455 mm
ILOŚĆ OTWORÓW	brak
KOREK AUTOMATYCZNY	nie





### EUROFORM 614-78

stal szlachetna



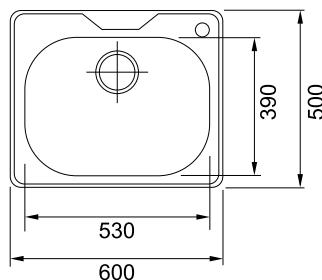
WYKOŃCZENIE	MODEL	NR KATALOGOWY	CENA BRUTTO CENA NETTO
	<b>EFN 614-78</b> stal szlachetna jedwab	101.0058.088	<b>369,00</b> 300,00
	<b>EFL 614-78</b> stal szlachetna len	101.0058.089	<b>449,00</b> 365,04

#### OPIS

GŁĘBOKOŚĆ KOMORY	145 mm
WYCIĘCIE	760 x 455 mm
ILOŚĆ OTWORÓW	brak
KOREK AUTOMATYCZNY	nie

### PLUS 610-60 *nowość*

stal szlachetna



	<b>PLX 610-60</b> stal szlachetna jedwab	101.0368.327	<b>699,00</b> 568,29
--	---	--------------	-------------------------

#### OPIS

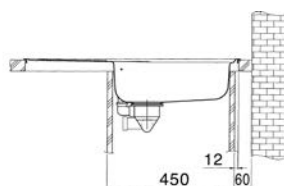
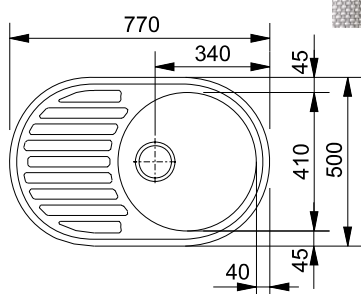
GŁĘBOKOŚĆ KOMORY	160 mm
WYCIĘCIE	580 x 480 mm
ILOŚĆ OTWORÓW	1 x 35 mm
KOREK AUTOMATYCZNY	nie

# ZLEWOZMYWAKI STALOWE

## WBUDOWYWANE

### RAMBLA 611 i

stal szlachetna



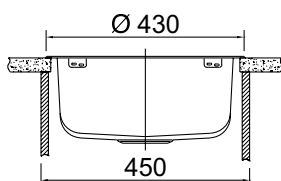
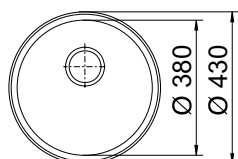
WYKOŃCZENIE	MODEL	NR KATALOGOWY	CENA BRUTTO CENA NETTO
	<b>PMN 611 i</b> stal szlachetna jedwab	101.0058.093	<b>289,00</b> 234,96
	<b>PML 611 i</b> stal szlachetna len	101.0058.207	<b>319,00</b> 259,35

#### OPIS

GLĘBOKOŚĆ KOMORY	145 mm
WYCIĘCIE	wg szablonu
ILOŚĆ OTWORÓW	brak
KOREK AUTOMATYCZNY	nie

### RAMBLA 610-38

stal szlachetna



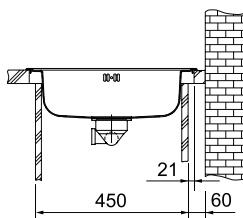
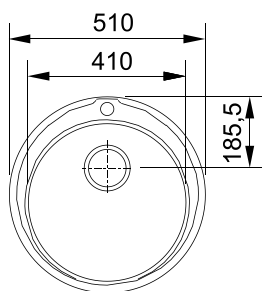
	<b>RAN 610-38 N</b> stal szlachetna jedwab	101.0067.207	<b>269,00</b> 218,70
	<b>RAL 610-38 N</b> stal szlachetna len	101.0067.209	<b>299,00</b> 243,09

#### OPIS

GLĘBOKOŚĆ KOMORY	180 mm
WYCIĘCIE	wg szablonu
ILOŚĆ OTWORÓW	brak
KOREK AUTOMATYCZNY	nie

### RAMBLA 610-41

stal szlachetna



	<b>PMN 610-41</b> stal szlachetna jedwab	101.0288.934	<b>239,00</b> 194,31
	<b>PML 610-41</b> stal szlachetna len	101.0288.935	<b>289,00</b> 234,96

#### OPIS

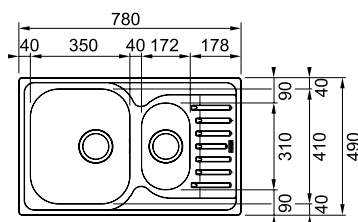
GLĘBOKOŚĆ KOMORY	160 mm
WYCIĘCIE	wg szablonu
ILOŚĆ OTWORÓW	1 x 35 mm
KOREK AUTOMATYCZNY	nie

# ZLEWOZMYWAKI STALOWE

WBUDOWYWANE

## POLAR 651-78

stal szlachetna



WYKOŃCZENIE

MODEL

NR KATALOGOWY

CENA BRUTTO  
CENA NETTO



### PXN 651-78

stal szlachetna jedwab

101.0251.314

**339,00**

275,61



### PXL 651-78

stal szlachetna len

101.0251.315

**359,00**

291,87

#### OPIS

GŁĘBOKOŚĆ KOMÓR 175 / 70 mm

WYCIĘCIE 760 x 470 mm

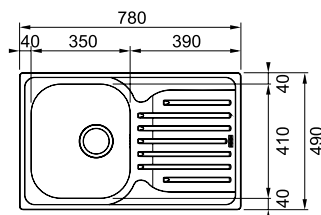
ILOŚĆ OTWORÓW brak

KOREK AUTOMATYCZNY nie

\* w przypadku montażu przy ścianie minimalna szerokość podbudowy 80 cm

## POLAR 611-78

stal szlachetna



### PXN 611-78

stal szlachetna jedwab

101.0251.296

**289,00**

234,96



### PXL 611-78

stal szlachetna len

101.0251.297

**319,00**

259,35

#### OPIS

GŁĘBOKOŚĆ KOMORY 175 mm

WYCIĘCIE 760 x 470 mm

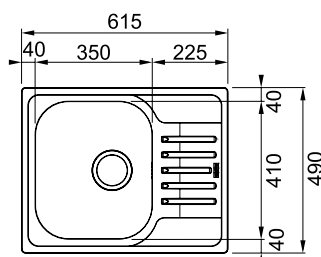
ILOŚĆ OTWORÓW brak

KOREK AUTOMATYCZNY nie

\* w przypadku montażu przy ścianie minimalna szerokość podbudowy 50 cm

## POLAR 611-60

stal szlachetna



### PXN 611-60

stal szlachetna jedwab

101.0251.239

**259,00**

210,57



### PXL 611-60

stal szlachetna len

101.0251.295

**289,00**

234,96

#### OPIS

GŁĘBOKOŚĆ KOMORY 175 mm

WYCIĘCIE 595 x 470 mm



ILOŚĆ OTWORÓW brak

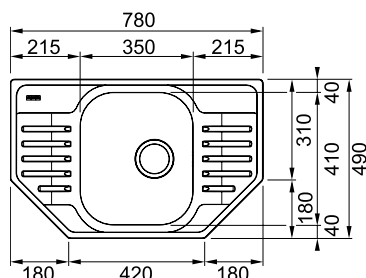
KOREK AUTOMATYCZNY nie

\* w przypadku montażu przy ścianie minimalna szerokość podbudowy 50 cm

# ZLEWOZMYWAKI STALOWE

WBUDOWYWANE

	WYKOŃCZENIE	MODEL	NR KATALOGOWY	CENA BRUTTO CENA NETTO
<b>POLAR 612 E</b> stal szlachetna		<b>PXN 612 E</b> stal szlachetna jedwab	101.0251.316	<b>339,00</b> 275,61
		<b>PXL 612 E</b> stal szlachetna len	101.0251.318	<b>359,00</b> 291,87



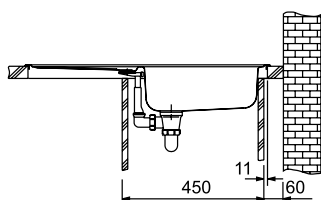
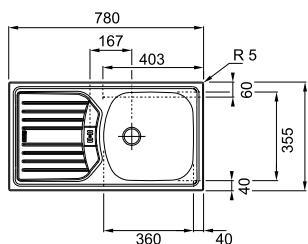
## OPIS



GLĘBOKOŚĆ KOMORY	175 mm
WYCIĘCIE	wg szablonu
IŁOŚĆ OTWORÓW	brak
KOREK AUTOMATYCZNY	nie

\* w przypadku montażu przy ścianie minimalna szerokość podbudowy 50 cm

## EUROSTAR 614 i NOVA *nowość*

stal szlachetna



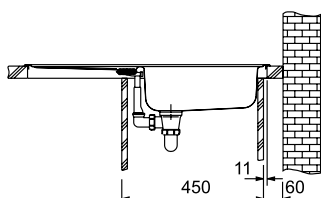
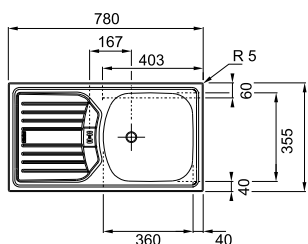
	<b>ETN 614 i</b> stal szlachetna jedwab	101.0368.930	<b>249,00</b> 202,44
		<b>ETL 614 i</b> stal szlachetna len	101.0368.951



## OPIS

GLĘBOKOŚĆ KOMORY	140 mm
WYCIĘCIE	760 × 415 mm
IŁOŚĆ OTWORÓW	brak
KOREK AUTOMATYCZNY	nie

## EUROSTAR 614 NOVA *nowość*

stal szlachetna



	<b>ETN 614</b> stal szlachetna jedwab	101.0368.952	<b>229,00</b> 186,18
		<b>ETL 614</b> stal szlachetna len	101.0368.953


## OPIS

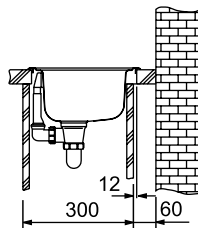
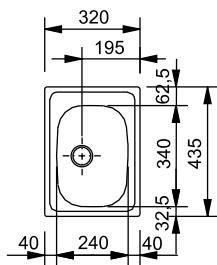
GLĘBOKOŚĆ KOMORY	140 mm
WYCIĘCIE	760 × 415 mm
IŁOŚĆ OTWORÓW	brak
KOREK AUTOMATYCZNY	nie



# ZLEWOZMYWAKI STALOWE

WBUDOWYWANE

	WYKOŃCZENIE	MODEL	NR KATALOGOWY	CENA BRUTTO CENA NETTO
<b>EUROSTAR 610</b> stal szlachetna		<b>ETX 610</b> stal szlachetna jedwab	101.0067.346	<b>299,00</b> 243,09

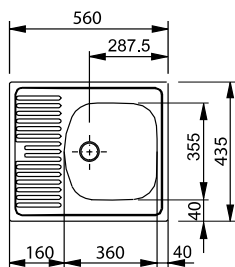




## OPIS

GŁĘBOKOŚĆ KOMORY	155 mm
WYCIECIE	300 × 415 mm
ILOŚĆ OTWORÓW	brak
KOREK AUTOMATYCZNY	nie

## EUROSTAR 611-56

stal szlachetna



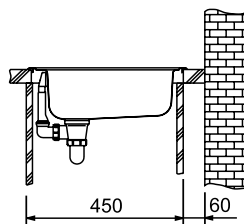
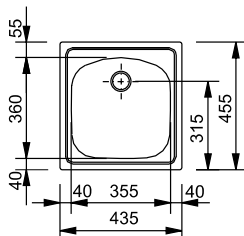
	<b>ETN 611-56</b> stal szlachetna jedwab	101.0275.558	<b>209,00</b> 169,92
	<b>ETL 611-56</b> stal szlachetna len	101.0275.559	<b>249,00</b> 202,44



## OPIS

GŁĘBOKOŚĆ KOMORY	155 mm
WYCIECIE	540 × 415 mm
ILOŚĆ OTWORÓW	brak
KOREK AUTOMATYCZNY	nie

## EUROSTAR 610 i

stal szlachetna



	<b>ETN 610 i</b> stal szlachetna jedwab	101.0067.344	<b>199,00</b> 161,79
	<b>ETL 610 i</b> stal szlachetna len	101.0067.345	<b>249,00</b> 202,44

## OPIS

GŁĘBOKOŚĆ KOMORY	140 mm
WYCIECIE	415 × 435 mm
ILOŚĆ OTWORÓW	brak
KOREK AUTOMATYCZNY	nie

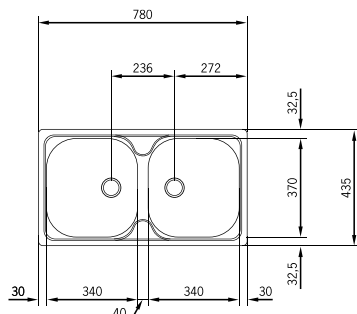
Przy zabudowie poprzecznej.

# ZLEWOZMYWAKI STALOWE

## WBUDOWYWANE

### COLIBRI 620

stal szlachetna



WYKOŃCZENIE

MODEL

NR KATALOGOWY

CENA BRUTTO  
CENA NETTO



#### CIN 620

stal szlachetna jedwab

101.0294.266

**329,00**

267,48



#### CIL 620

stal szlachetna len

101.0294.268

**379,00**

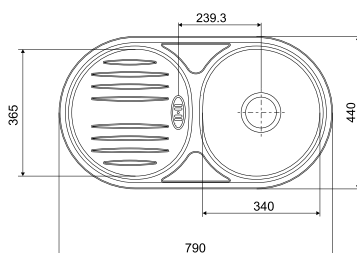
308,13

#### OPIS

GLEBOKOSC KOMÓR	140 / 140 mm
WYCIĘCIE	760 × 415 mm
ILOŚĆ OTWORÓW	brak
KOREK AUTOMATYCZNY	nie

### BALTIC 614

stal szlachetna



#### BTN 614

stal szlachetna jedwab

101.0056.784

**199,00**

161,79



#### BTL 614

stal szlachetna len

101.0056.787

**249,00**

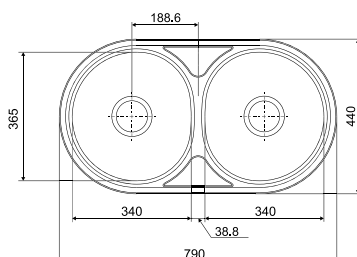
202,44

#### OPIS

GLEBOKOSC KOMÓR	140 mm
WYCIĘCIE	wg szablonu
ILOŚĆ OTWORÓW	brak
KOREK AUTOMATYCZNY	nie

### BALTIC 620

stal szlachetna



#### BTN 620

stal szlachetna jedwab

101.0056.786

**239,00**

194,31



#### BTL 620

stal szlachetna len

101.0056.788

**299,00**

243,09

#### OPIS

GLEBOKOSC KOMÓR	140 / 140 mm
WYCIĘCIE	wg szablonu
ILOŚĆ OTWORÓW	brak
KOREK AUTOMATYCZNY	nie

\* Brak przelewu w ścianie komory. Jedna z komór pełni funkcję przelewu.